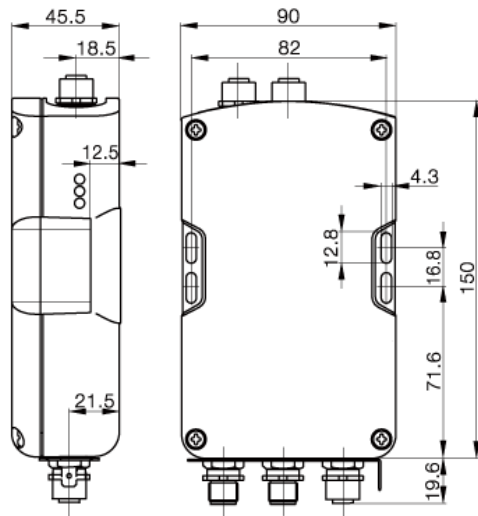


PI0272



Technische Daten

Maß	150x90x45,5
Funktion	Schreiben/Lesen
Spannungsversorgung	24 V DC \pm 20%
Restwelligkeit	<10%
Stromversorgung	<400mA
Arbeitstemperatur	0...60°C
Lagertemperatur	0...60°C
Schutzart nach IEC 60529	IP 65 / NEMA 12
anschließbare Schreib-/Leseköpfe	2 extern
Anschlussart	2 Steckverbinder rund 5-polig, B-codiert, 1 Steckverbinder rund 5-polig
Anschluss für	2 Schreib-/Leseköpfe BIS M-3__
Schnittstelle/Software	Profibus-DP
Beschreibung	Profibus fähige Auswerteeinheit für simultanes Betreiben beider Schreib-/Leseköpfe mit Anschlußstecker für 2 Schreib -/Leseköpfe BIS L-3xx.
Zubehör	Software GSD-Datei im Lieferumfang